

### Přestavbová sada pro snadnou náhradu kotlů Dakon DOR kotly H4EKO U

Pro zákazníky, kteří jsou vlastníky kotlů Dakon DOR a chtějí tyto kotle nahradit kotly H4EKO U jsme připravili přestavbovou sadu, která umožní snadnou a rychlou náhradu kotle.

#### Přestavbové sady nabízíme ve dvou variantách:

- Sada pro záměnu kotlů DOR 12, 16, F12, F16, 4F 14
- Sada pro záměnu DOR 20-32, F20-32, 4F 18-24.

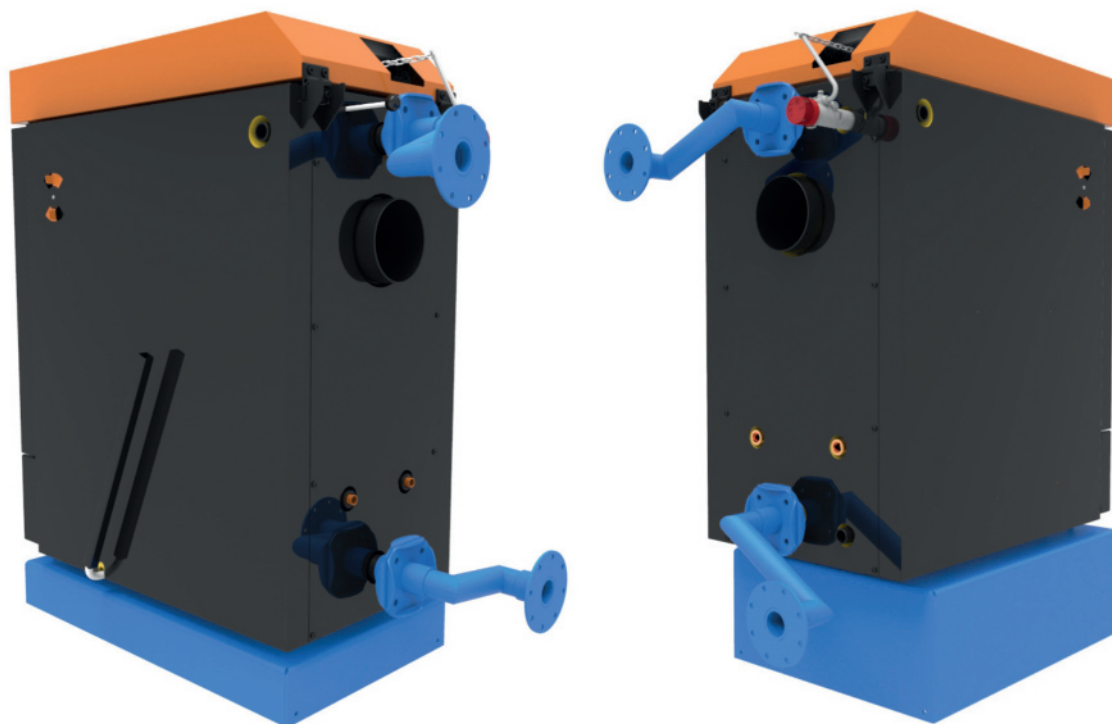
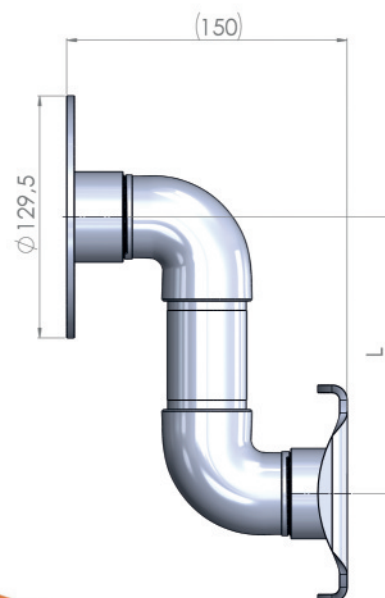
#### Přestavbové sady se skládají z následujících částí:

- 2 ks připojovacích redukcí se šroubovatelnými přírubami včetně spojovacího materiálu pro připojení kotlů H4EKO U na topný systém, kde byl dříve umístěn kotel DOR
- ocelová podstava kotle, která vyrovná výškový rozdíl mezi kotly.
- jednotlivé díly přestavbových sad lze objednat i samostatně.

Rozměry přírub	L (mm)
Sestava vstupní vody pro Dakon Dor 12, 16, F12, F16, 4F 14	137,6
Sestava výstupní vody Dakon Dor 12, 16, F12, F16, 4F 14	144,6
Sestava vstupní vody Dakon DOR 20-32, F20-32, 4F 18-24	208,1
Sestava výstupní vody Dakon DOR 20-32, F20-32, 4F 18-24	192,6

Rozměry podstav	
Podstava pro kotle DOR 12,16, F12, F16, 4F 14	718x418x90 mm
Podstava pro kotle DOR 20-32, F20-32, 4F, 18-24	649x498x223 mm



## Kotle na hnědé uhlí H4EKO-U

**Palivo:** hnědé uhlí; dřevěné pelety pro automatický provoz

**Výkon:** 16 - 25 kW

**Přednosti kotlů H4EKO:**

**Stejné přípojovací rozměry jako kotle řady H4 (H412, H418, H424).**

**Umožňují rychlou a jednoduchou výměnu za stávající kotel.**

### Nízké náklady na vytápění

- Vysoká účinnost kotle zaručuje efektivní využití paliva
- Nízká spotřeba paliva

### Dlouhá doba hoření

- Velká násypná šachta umožňuje naložit velký objem paliva

### Ekologický provoz

- Kotle splňují požadavky EMISNÍ TŘÍDY 4 NA HNĚDÉ UHLÍ i požadavky na EKODESIGN
- Kotle splňují požadavky EMISNÍ TŘÍDY 4 NA PELETY

### Dlouhá životnost kotle

- Tloušťka plechu kotle 5 mm zaručuje dlouhou životnost výměníku
- Záruka 5 let na kotlové těleso

### Jednoduchá obsluha a údržba

- Velký příkladací otvor umožňuje snadné přikládání paliva
- Litinové posuvné rošty pro snadné roštování

### Moderní konstrukce kotle

- Unikátní předeheřev primárního a sekundárního vzduchu zvyšuje účinnost spalování
- Moderní a elegantní vzhled
- Regulátor tahu zajišťující automatickou regulaci výkonu
- Vestavěná chladicí smyčka pro bezpečný provoz
- Možnost použití v samostatných systémech
- Možnost použití peletového hořáku pro automatický provoz kotle



hnědé uhlí



pelety



NA HNĚDÉ UHLÍ



MOŽNO UŽÍVAT  
I PO ROCE 2022

