



Ohřivače se vyrábějí podle norem a předpisů EU a splňují požadavky na udělení označení CE. Výrobce má udělen certifikát ISO 9001.

ČESKÁ SPOLEČNOST | 27 LET NA TRHU | ZÁKAZNICKÁ PODPORA



plynový



intenzivní ohřev



tichý provoz



domácnosti i průmysl

## Plynové zásobníkové ohřivače vody



Stacionární plynové zásobníkové ohřivače vody s odtahem spalin do komína.

### Q7EU-100-NRRS

Jmenovitý výkon:	<b>16,6 kW</b>
Maximální vstupní tlak vody:	<b>5 bar</b>
Připojovací tlak plynu:	<b>1,8 – 2,5</b> pro zemní plyn <b>3,0 kPa</b> pro propan
Rozsah provozního termostatu:	<b>40 – 80 °C</b>
Kategorie spotřebiče typu:	<b>B11</b>



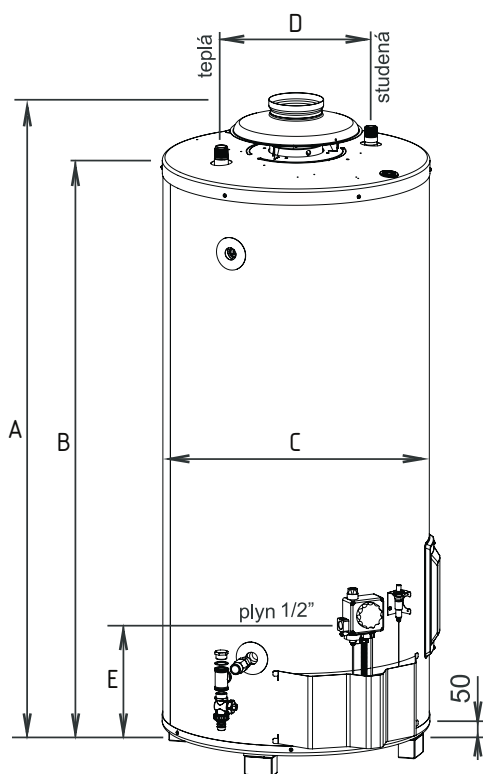
Záruka na nádrž: **5 let**



quantumas.cz

# TYP: Q7EU-100-NRRS

Stacionární plynové zásobníkové ohřivače vody s odtahem spalín do komína.



## UMÍSTĚNÍ

Při umístění ohřivače je nutno splnit podmínky platných norem pro odběrná plynová zařízení a spotřebiče na plynná paliva v budovách s ohledem na druh plynu a umístění spotřebiče (TPG70401 a TD80002). Podmínky se týkají zejména požadovaného minimálního objemu místnosti a dostatečného přívodu spalovacího vzduchu k ohřivači.

## ROZVOD

Je-li v rozvodu teplé vody cirkulace, připojuje se k vypouštěcímu ventilu nebo na vstup studené vody. Odvod spalín do vnějšího ovzduší musí být proveden spalínovou cestou v souladu s platnou normou (ČSN734201). Ohřivač pracuje bez vnějšího zdroje elektrické energie.

## VHODNÉ INSTALACE

- rodinné domy, bytové domy, bytové jednotky
- penzióny, hotelové a restaurační zařízení
- sportoviště, autoservisy a pod.
- administrativní budovy
- malé průmyslové aplikace

## BENEFITY

- bez nutnosti připojení na elektrickou síť
- jednoduchá montáž a snadný servis
- snadné ovládání
- stálý přísun teplé vody

Typ	Třída ErP	Deklarovaný zátěžový profil	Objem nádrže [l]	Jmenovitý příkon [kW]	Jmenovitý výkon [kW]	Doba ohřevu o $\Delta t=28^{\circ}\text{C}$ [min]	Trvalý výkon při $\Delta t=28^{\circ}\text{C}$ [l/hod.]	Spotřeba zemního plynu [m <sup>3</sup> /h]	Spotřeba propanu [kg/h]
<b>Q7EU-100-NRRS</b>	<b>B</b>	<b>XXL</b>	<b>358</b>	<b>18,9</b>	<b>16,6</b>	<b>29</b>	<b>740</b>	<b>2</b>	<b>1,3</b>

Typ	Rozměr A [mm]	Rozměr B [mm]	Rozměr C [mm]	Rozměr D [mm]	Rozměr E [mm]	Připojení vody vstup/výstup [inch]	Připojení plynu [inch]	Ø odtahu spalín [mm]	Hmotnost [kg]
<b>Q7EU-100-NRRS</b>	<b>1780</b>	<b>1660</b>	<b>705</b>	<b>410</b>	<b>375</b>	<b>1 1/4"</b>	<b>1/2"</b>	<b>130</b>	<b>151</b>



Údaje v tabulkách jsou pouze orientační, skutečné hodnoty závisí na konkrétních podmínkách. Uvedené hodnoty se vztahují na ohřev bez odběru vody. Teplotní rozsah regulačního termostatu je  $\pm 3^{\circ}\text{C}$  proti teplotě nastavené regulátorem teploty.



V případě společného umístění ohřivačů a kotlů v jedné místnosti se posuzuje přívod vzduchu do kotleny s ohledem na celkový instalovaný výkon! Ohřivače jsou dodávány standardně seřízené na zemní plyn. Verzi na propan specifikujte v objednávce.