

SALUS RT100



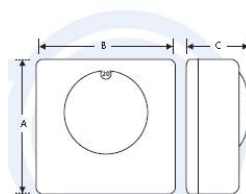
Návod k obsluze

Mechanický pokojový termostat

Děkujeme, že jste si zakoupili mechanický prostorový termostat SALUS RT100. Pokud termostat instaluje někdo jiný, prosím předejte tento návod majiteli domu.

Varování: prosím, přečtěte si pečlivě tento návod před instalací nebo užíváním.

Doporučujeme, aby instalaci a servis prováděl kvalifikovaný odborník. Pro zamezení zasažení elektrickým proudem odpojte ze sítě topný systém a vypněte hlavní jistič.



Rozměry: A - 73mm
B - 73mm
C - 38mm



Parametry

- Elegantní design, jednoduché ovládání
- instalace na 2 dráty
- vhodný k nahrazení stávajícího termostatu
- beznapěťový kontakt
- vysoká citlivost a spolehlivost

Technická specifikace

Rozsah řízení teploty	10°C – 30°C
Teplotní rozptyl	0.5°C – 0.8°C
Napájení	230V AC
Spínání	0-230V max. zátěž 1A
Drátové připojení	Svorky a dráty: 0.5 – 1,5 mm ²
Design	Barva – bílá Materiál – ohnivzdorný PC/ABS plast

Instalační kroky

1. Pro instalaci zvolte vhodné místo ve výšce cca 1,5m nad podlahou
2. Instalujte termostat v místě s dobrou cirkulací vzduchu a zejména mimo průvan nebo místa bez cirkulace vzduchu, vzduchová vedení, zařízení vyzařující teplo a mimo přímé sluneční záření.
3. Pomocí šroubováku odstraňte kryt termostatu (viz. Obrázek „Instalační postup“). Naznačte na zeď pozici děr a srovnajte vodiče do otvoru vedle konektorů (viz. Obrázek „Instalační postup“).
4. Připevněte termostat pevně na zeď pomocí šroubů.
5. Zapojte vodiče přímo na místo určené podle Instalačních obrázků a utáhněte je. Detailně prosím prostudujte obrázek „Instalační postup“.

Rozměry (mm)

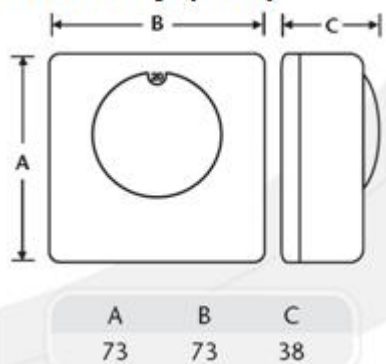
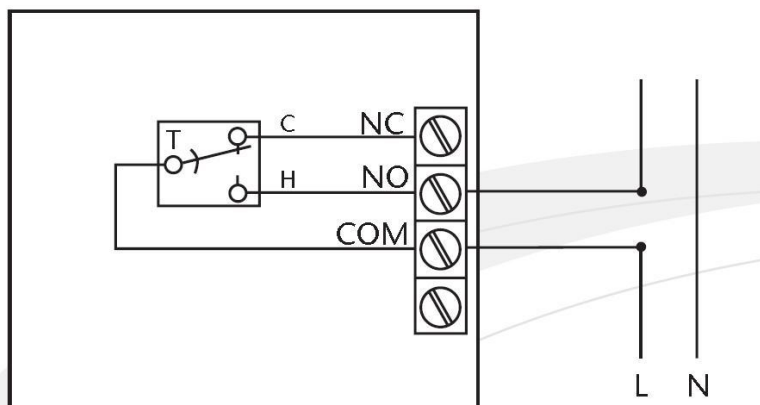
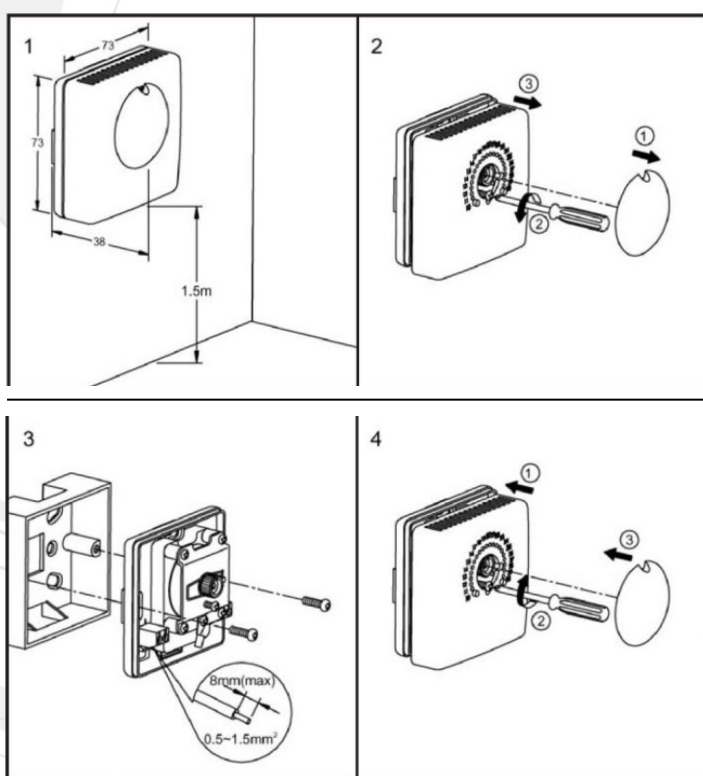


Schéma zapojení



Svorka NO při použití vytápění, svorka NC při použití chlazení

INSTALAČNÍ POSTUP



Thermo-control CZ s.r.o.
Sychrov 2 621 00 Brno

Tel./Fax: +420 549 215 938
Mob.: +420 775 054 509

Web: www.thermo-control.cz
Email: obchod@thermo-control.cz

Prohlášení o shodě

Tento produkt splňuje následující směrnice:
Směrnice o nízkém napětí: LVD 2014/35/EU
Směrnice RoHS: 2011/65/EU